



# Oculus Aluminium

Présentation de l'oculus..... page 2

Tarifs..... page 3

Détails coupes techniques..... page 4-5

Epaisseur paroi - épaisseur verre.....page 6



CINTRAGE de profilés métalliques  
Centre Commercial de gros - Avenue de Larrieu 31 094 TOULOUSE Cedex 1 FRANCE  
Tél: (33) 5 62 20 13 13 - Fax: (33) 5 62 20 14 37  
Web: <http://www.formes-alu.com> - Email: [contact@formes-alu.com](mailto:contact@formes-alu.com)



## Présentation

Nous avons le plaisir de vous présenter notre nouvelle plaquette commerciale, la documentation ainsi que les tarifs de notre nouveau produit :

**L'OCULUS ALUMINIUM,**  
qui vous donnera la possibilité de proposer un produit au design et à la conception de parfaite qualité au travers de nombreuses et diverses applications.

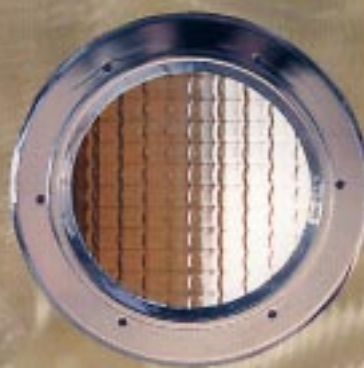
La QUALITÉ de nos prestations et de nos produits étant notre principale motivation, nous restons à votre entière disposition pour tous autres renseignements.

Avec nos meilleures salutations,

Michel ZAGO  
[contact@formes-alu.com](mailto:contact@formes-alu.com)



CINTRAGE de profilés métalliques  
Centre Commercial de gros - Avenue de Larrieu 31 094  
TOULOUSE Cedex 1 FRANCE  
Tél: (33) 5 62 20 13 13 - Fax: (33) 5 62 20 14 37  
Web: <http://www.formes-alu.com>- Email:  
[contact@formes-alu.com](mailto:contact@formes-alu.com)



## **OCULUS** **Ø 350 mm**

### **Éléments en alliage d'aluminium moulé :**

Simplicité de montage et de mise en œuvre. Un produit nouveau, performant, réunissant esthétique et qualité.

### **Coloris, finition :**


Thermolaqué blanc ou poli brillant + vernis au four, pour les présentations standard.  
Autres coloris à la demande.

### **Vitrage :**

Fourni en option.

### **Principales applications :**

- portes d'intérieur d'habitations,
- portes d'entrées,
- portes techniques salles froides,
- portes techniques salles blanches,
- cloisons,
- bardages,
- décorations de façades,
- aménagements pour véhicules, transports en commun (trains, bus, bateaux)
- bâtiments administratifs,
- écoles,
- hôpitaux,
- banques,
- salles de spectacle ...

 agréé pare-flamme

*BREVET en France  
et à l'étranger.*



## TARIFS OCULUS ALUMINIUM Ø 350 mm

- Ø Ext Oculus : 400 mm
- Ø Vitrage à découper : 295 mm
- Ø Vitrage vu : 265 mm
- Ø Perçage panneau : 360 mm
- Poids avec emballage : 7 Kg

### En brut

- 1 pièce = 190,00 € ht
- 5 pièces = 173,30 € ht

### Finition laqué RAL 9010

- 1 pièce = 198,20 € ht
- 5 pièces = 182,95 € ht /unitaire
- 10 pièces = 175,30 € ht /unitaire

Quantités supérieures : nous consulter.

Plus-value autre couleur RAL 5 pièces = 18,30 € ht l'unité

Plus-value autre couleur RAL 10 pièces = 11,43 € ht l'unité

### Finition Alu brillant + RAL incolore

- 1 pièce = 243,90 € ht
- 5 pièces = 225,60 € ht /unitaire
- 10 pièces = 216,50 € ht /unitaire

Quantités supérieures : nous consulter.

*Prix franco de port et d'emballage en France métropolitaine.*

*Fourniture : visserie spéciale à l'Oculus et joints toriques inclus.*

*Emballage unitaire spécifique.*

*Produit breveté France et étranger.*

*1 € = 6,55957 Francs Français*

*Tarifs au 17/02/2006*



CINTRAGE de profilés métalliques

Centre Commercial de gros - Avenue de Larrieu 31 094 TOULOUSE Cedex 1 FRANCE

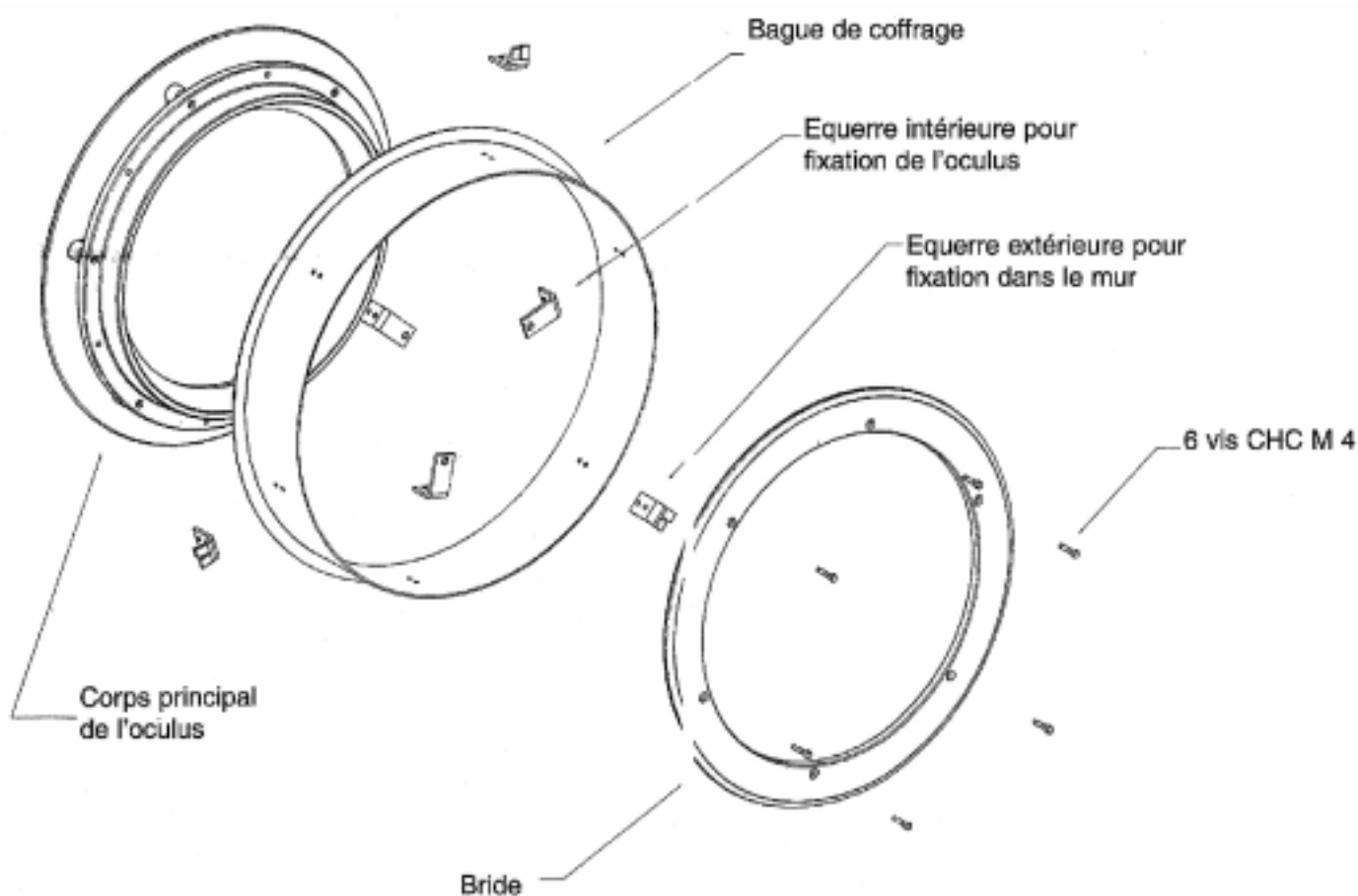
Tél: (33) 5 62 20 13 13 - Fax: (33) 5 62 20 14 37

Web: <http://www.formes-alu.com> - Email: [contact@formes-alu.com](mailto:contact@formes-alu.com)



## OCULUS ALUMINIUM Ø 350 mm

*Produit breveté France et étranger.*



>>>

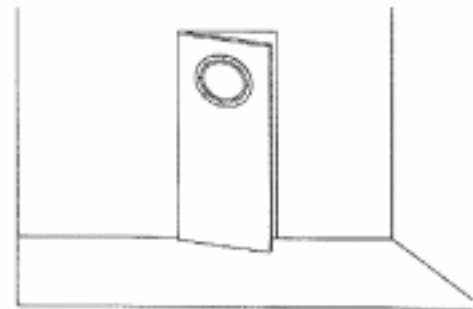
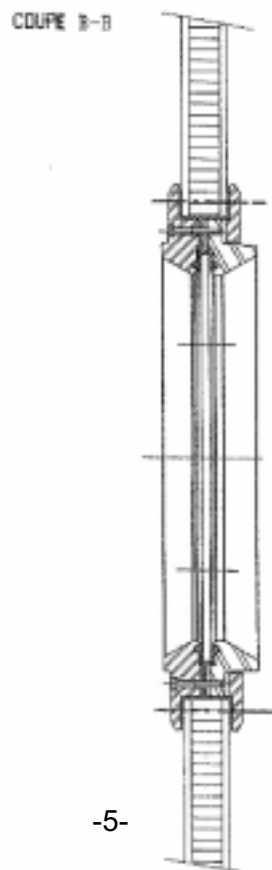
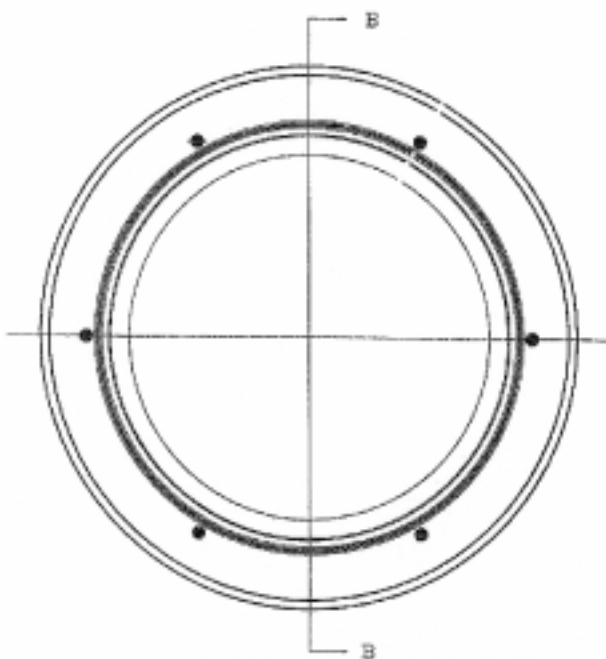
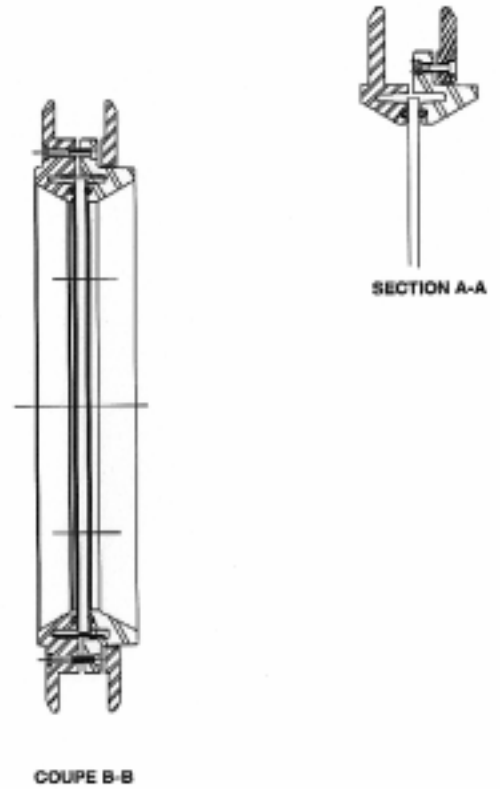
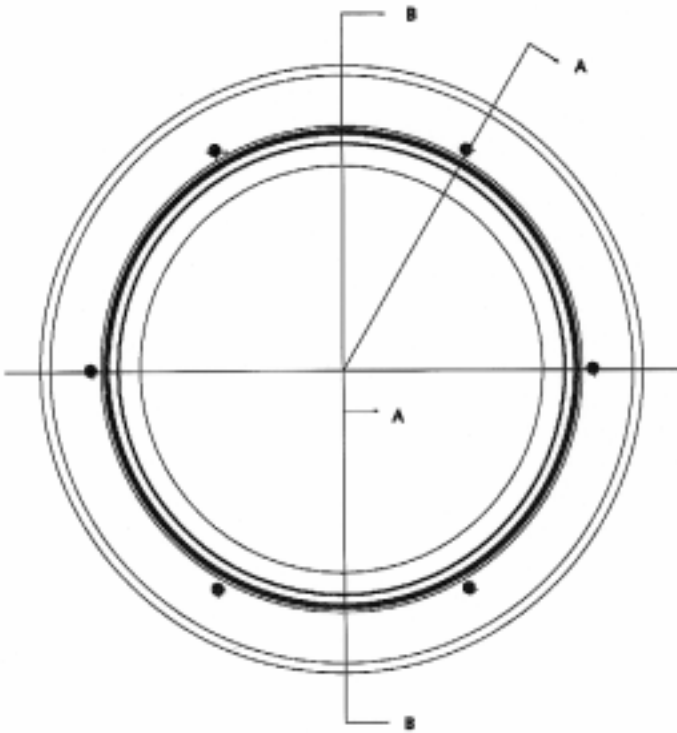


CINTRAGE de profilés métalliques  
Centre Commercial de gros - Avenue de Larrieu 31 094 TOULOUSE Cedex 1 FRANCE  
Tél: (33) 5 62 20 13 13 - Fax: (33) 5 62 20 14 37  
Web: <http://www.formes-alu.com> - Email: [contact@formes-alu.com](mailto:contact@formes-alu.com)



# OCULUS ALUMINIUM Ø 350 mm

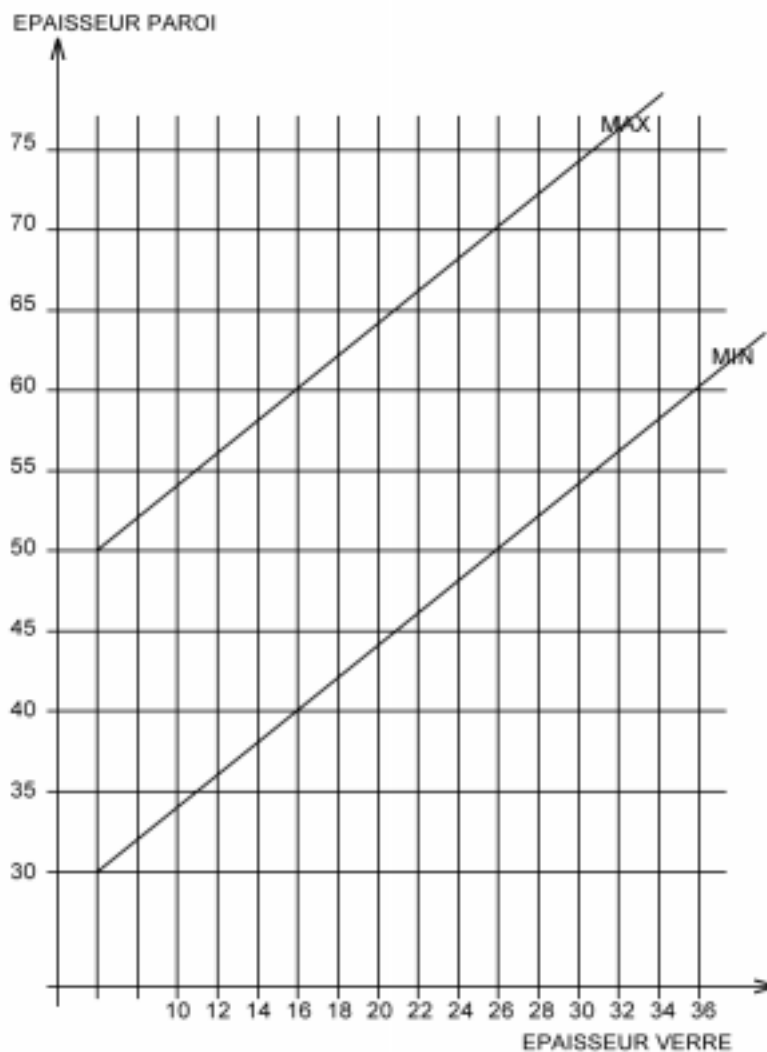
*Produit breveté France et étranger.*





## OCULUS ALUMINIUM Ø 350 mm

Produit breveté France et étranger.



CINTRAGE de profilés métalliques

Centre Commercial de gros - Avenue de Larrieu 31 094 TOULOUSE Cedex 1 FRANCE

Tél: (33) 5 62 20 13 13 - Fax: (33) 5 62 20 14 37

Web: <http://www.formes-alu.com> - Email: [contact@formes-alu.com](mailto:contact@formes-alu.com)